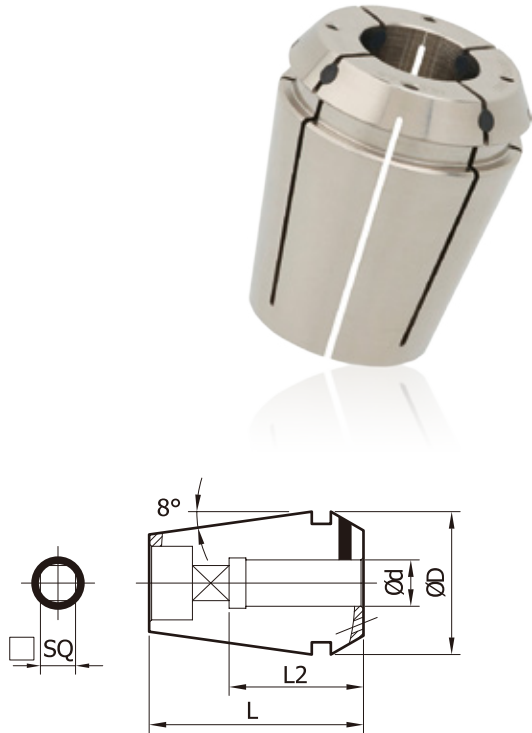


# ER 端面出水攻牙筒夾 (英制)

## ER Jet Coolant Tap Collet (inch)



MODEL	øD	L	L2	ød	□ SQ	TAP	STD	訂購編號 Order No.
ER25	16.7	27.5	18	4.5	3.55	M6	ISO	ER25J-4.5x3.55
				6	5	M5	DIN	ER25J-6x5
				6	5	M6	DIN	ER25J-6x5
				6	5	M8	DIN	ER25J-6x5
				7	5.6	M7	DIN	ER25J-7x5.6
				7	5.6	M9	DIN	ER25J-7x5.6
			7	5.6	M10	DIN	ER25J-7x5.6	
			22	8	6.3	M8	ISO	ER25J-8x6.3
				8	6.3	M10	ISO	ER25J-8x6.3
				9	7.1	M12	ISO	ER25J-9x7.1
				10	8	M10	DIN	ER25J-10x8
				10	8	M10	ISO	ER25J-10x8
				11	9	M14	DIN	ER25J-11x9
			25	12	9	M12	DIN	ER25J-12x9
				12	9	M16	DIN	ER25J-12x9
				14	11.2	M18	ISO	ER25J-14x11.2
14	11.2	M20		ISO	ER25J-14x11.2			

• (10µm)

MODEL	øD	L	L2	ød	□ SQ	TAP	STD	訂購編號 Order No.
ER16	16.7	27.5	18	3.5	2.7	M3	DIN	ER16J-3.5x2.7
				3.5	2.7	M5	DIN	ER16J-3.5x2.7
				4.5	3.55	M6	ISO	ER16J-4.5x3.55
				6	5	M5	DIN	ER16J-6x5
				6	5	M6	DIN	ER16J-6x5
				6	5	M8	DIN	ER16J-6x5
			22	7	5.6	M7	DIN	ER16J-7x5.6
				7	5.6	M9	DIN	ER16J-7x5.6
				7	5.6	M10	DIN	ER16J-7x5.6
				8	6.3	M8	ISO	ER16J-8x6.3
				8	6.3	M10	ISO	ER16J-8x6.3

• (10µm)

MODEL	øD	L	L2	ød	□ SQ	TAP	STD	訂購編號 Order No.
ER20	20.7	31.5	18	4.5	3.55	M6	ISO	ER20J-4.5x3.55
				6	5	M5	DIN	ER20J-6x5
				6	5	M6	DIN	ER20J-6x5
				6	5	M8	DIN	ER20J-6x5
				7	5.6	M7	DIN	ER20J-7x5.6
				7	5.6	M9	DIN	ER20J-7x5.6
				7	5.6	M10	DIN	ER20J-7x5.6
			22	8	6.3	M8	ISO	ER20J-8x6.3
				8	6.3	M10	ISO	ER20J-8x6.3
				9	7.1	M12	ISO	ER20J-9x7.1
			25	10	8	M10	DIN	ER20J-10x8
				10	8	M10	ISO	ER20J-10x8

• (10µm)

MODEL	øD	L	L2	ød	□ SQ	TAP	STD	訂購編號 Order No.	
ER32	20.7	31.5	18	4.5	3.55	M6	ISO	ER32J-4.5x3.55	
				6	5	M5	DIN	ER32J-6x5	
				6	5	M6	DIN	ER32J-6x5	
				6	5	M8	DIN	ER32J-6x5	
				7	5.6	M7	DIN	ER32J-7x5.6	
				7	5.6	M9	DIN	ER32J-7x5.6	
				7	5.6	M10	DIN	ER32J-7x5.6	
			22	8	6.3	M8	ISO	ER32J-8x6.3	
				8	6.3	M10	ISO	ER32J-8x6.3	
				9	7.1	M12	ISO	ER32J-9x7.1	
			25	10	8	M10	DIN	ER32J-10x8	
				10	8	M10	ISO	ER32J-10x8	
				11	9	M14	DIN	ER32J-11x9	
				12	9	M16	DIN	ER32J-12x9	
				14	11.2	M18	ISO	ER32J-14x11.2	
				14	11.2	M20	ISO	ER32J-14x11.2	
				16	12.5	M22	ISO	ER32J-16x12.5	
				28	18	14.5	M22	DIN	ER32J-18X14.5
					18	14.5	M24	DIN	ER32J-18X14.5
					20	16	M27	DIN	ER32J-20x16
20	16	M27	ISO		ER32J-20x16				
20	16	M30	ISO	ER32J-20x16					

• (10µm)

COLLET