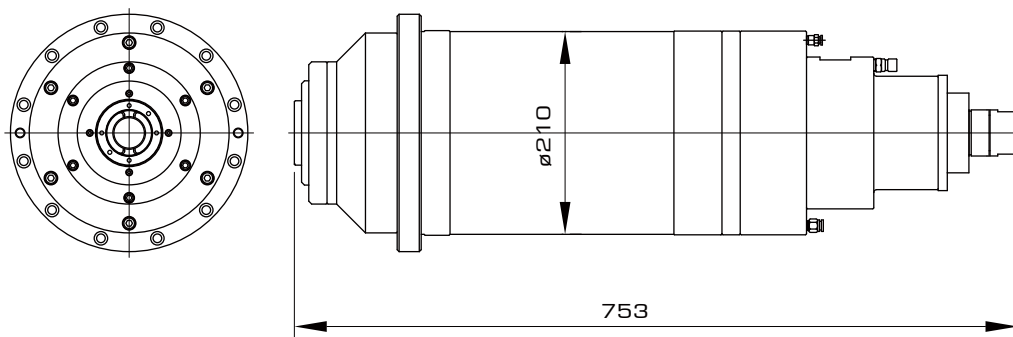


MILLING SPINDLE

With Automatic Tool Change

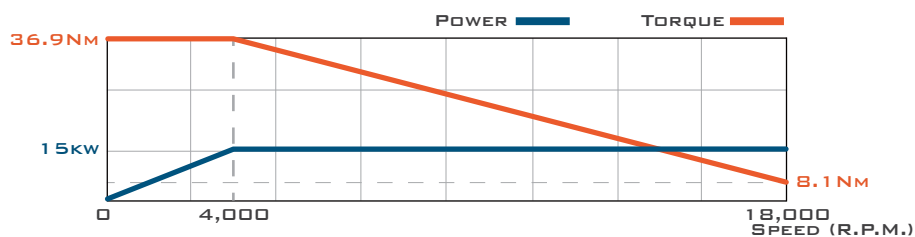


MIA2115-18

MIA2115-18
Milling Spindle with
Automatic Tool Change

MIA

TORQUE AND POWER CURVE



SPECIFICATIONS

項目	內容
安裝方式 Installation Position	臥式 Horiz
轉速 Speed / rpm	1,500~18,000 rpm
頻率 Frequency / Hz	600 Hz
軸承 Ball Type	陶瓷珠 Ceramic Ball
軸承潤滑方式 Bearing Lubrication	滑脂 Grease
電壓 Voltage / V	380 V
功率 Power / KW	15 Kw
扭力 Torque / Nm	36.9 Nm
刀把 / 筒夾 Tool Holder / Collet	•BT40 / BTT40 •HSK63A
冷卻方式 Cooling Type	水冷 Water
主體外徑 D / mm	210 mm
主軸全長 L / mm	753 mm
重量 Weight / Kg	96 Kg